



*Ministero della Salute*

## **Certificazioni verdi COVID-19 (EU Digital Covid-19 Certificate)**

### **VerifierApp “VerificaC19”**



Manuale d'uso per i verificatori

**INDICE**

<b>1.</b>	<b>INTRODUZIONE</b>	<b>3</b>
<b>2.</b>	<b>COME FUNZIONA LA APP VERIFICAC19: PROCESSO DI VERIFICA DELLA CERTIFICAZIONE VERDE COVID-19</b>	<b>3</b>
<b>3.</b>	<b>SCHERMATE DI VERIFICAC19</b>	<b>6</b>
<b>4.</b>	<b>LA CERTIFICAZIONE VERDE COVID-19 IN FORMATO CARTACEO</b>	<b>9</b>
<b>5.</b>	<b>LA CERTIFICAZIONE VERDE COVID-19 IN FORMATO DIGITALE NELLE APP IMMUNI E IO</b>	<b>9</b>
<b>6.</b>	<b>FLUSSO DI SINCRONIZZAZIONE DI VERIFICAC19</b>	<b>11</b>

## 1. INTRODUZIONE

Il presente documento descrive il funzionamento della App di verifica, denominata “VerificaC19”, che verifica l'autenticità e validità delle Certificazioni verdi COVID-19 (EU Digital Covid Certificate, inizialmente Digital Green Certificate), introdotte in Italia dal decreto-legge n.52 del 22 aprile 2021 anche in relazione alla Proposta di Regolamento del Parlamento europeo e del Consiglio su “Un quadro per il rilascio, la verifica e l'accettazione di certificati interoperabili relativi alla vaccinazione, ai test e alla guarigione per agevolare la libera circolazione durante la pandemia di Covid-19 (EU digital COVID certificate)”, COM (2021) 130, presentata dalla Commissione europea in data 17 marzo 2021 e approvata nella sua formulazione finale il 21 maggio 2021.

La Certificazione verde COVID-19 attesta una delle seguenti condizioni:

- aver fatto la vaccinazione anti COVID-19
- essere negativi al test molecolare o antigenico rapido nelle ultime 48 ore
- essere guariti dal COVID-19 negli ultimi sei mesi.

E' una certificazione digitale stampabile, emessa da una piattaforma nazionale del Ministero della salute, che contiene un codice a barre bidimensionale (QR Code) e un sigillo elettronico qualificato.

Attraverso la app VerificaC19 è possibile leggere il QR code e verificare l'autenticità e validità della Certificazione sia di quelle rilasciate in Italia che negli altri Stati Membri dell'Unione Europea.

## 2. COME FUNZIONA LA APP VERIFICAC19: PROCESSO DI VERIFICA DELLA CERTIFICAZIONE VERDE COVID-19

Il processo di verifica di una Certificazione verde COVID-19 prevede l'utilizzo di una applicazione mobile (APP) di verifica che in Italia è stata rilasciata dal Ministero della Salute ed è denominata **VerificaC19**. La app è gratuita, scaricabile dagli store per essere installata sul dispositivo mobile del verificatore. Il logo di VerificaC19 è mostrato in figura 1.



*Figura 1 Logo della App ufficiale italiana VerificaC19 pubblicata dal Ministero della Salute*

La App VerificaC19 permette agli operatori di verificare il QR code associato alla Certificazione verde COVID-19 di una persona anche in modalità offline, ovvero senza la necessità di una connessione internet, e non prevede la memorizzazione dei dati sensibili del cittadino sul dispositivo mobile del verificatore o l'inoltro di informazioni verso terzi.

Nella figura 2 viene illustrato il flusso di utilizzo della VerificaC19 dove:

- “Verifier” è il verificatore cioè il soggetto incaricato della verifica della Certificazione
- “Holder” è il soggetto in possesso della Certificazione che vuole accedere ad un determinato servizio che richiede il possesso di una Certificazione verde COVID-19 valida

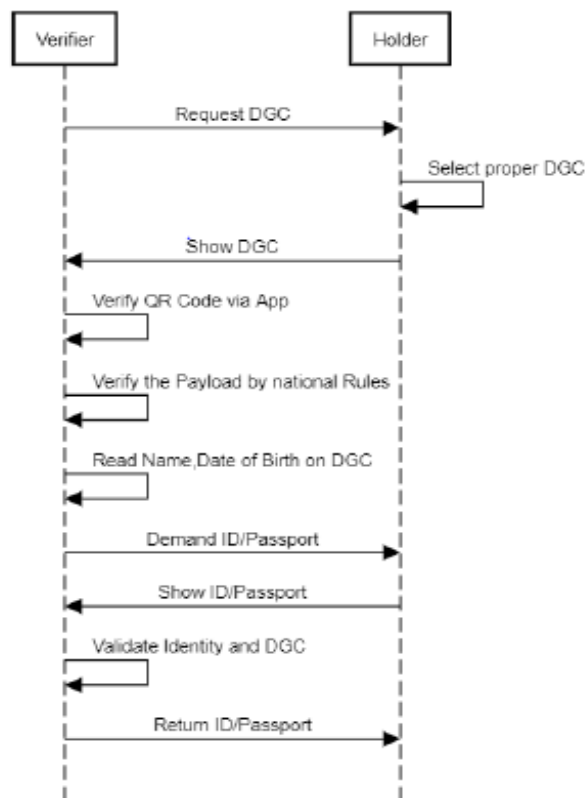


Figura 2 Flusso di utilizzo della app di verifica

Il flusso di utilizzo della app VerificaC19 si articola nelle seguenti fasi:

- Il verificatore della Certificazione verde COVID-19 lo richiede alla persona che lo mostra nel suo formato QR;
- Utilizzando VerificaC19 viene letto il QR Code e viene validato utilizzando la chiave pubblica di firma della Certificazione verde COVID-19. Per fare ciò VerificaC19 esegue la ricerca della chiave tra quelle memorizzate localmente;
- VerificaC19, una volta decodificato il contenuto informativo del QR Code, mostra le informazioni principali in esso contenute:
  - Nome, cognome e data di nascita dell'intestatario della Certificazione. Non vengono visualizzati gli altri dati contenuti nella Certificazione.
- VerificaC19 mostra al soggetto incaricato se la Certificazione è valida anche rispetto ad alcune regole di validazione automatizzate che ne verificano la durata in relazione all'evento che l'ha generata. Tali regole definite dal

Ministero della Salute sono parametriche e l'aggiornamento di tali parametri viene comunicato all'app, una volta al giorno, attraverso il meccanismo utilizzato nella sincronizzazione delle chiavi pubbliche descritto nel successivo paragrafo 6.

- A questo punto il soggetto incaricato procede alla verifica a vista della corrispondenza dei dati anagrafici dell'intestatario della Certificazione verde COVID-19 con quelli mostrati su VerificaC19.

### 3. SCHERMATE DI VERIFICAC19

Nelle figure seguenti vengono mostrate le schermate principali di VerificaC19

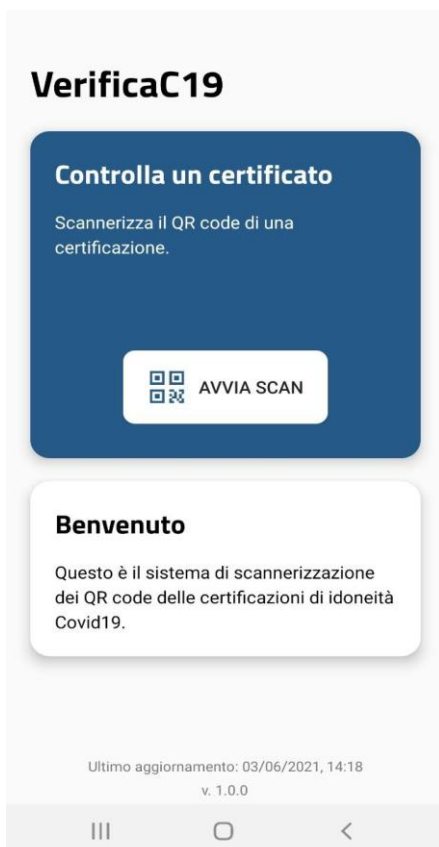


Figura 4 Schermate Verifica C19 - Home



Figura 3 Schermate Verifica C19 - scansione di un QR code

Di seguito i possibili esiti della verifica del QR Code:

- in caso di Certificazione valida (autentico e in corso) si visualizza una spunta verde con i dati anagrafici della persona intestataria della Certificazione;
- in caso di Certificazione non valida perché scaduta o non autentica si visualizza una X rossa e, nel caso sia valida ma scaduta, anche i dati anagrafici della persona intestataria della Certificazione;



Figura 5 Schermate Verifica C19 - messaggio di conferma per QR code validato correttamente



Figura 6 Schermate Verifica C19 - QR code non validato per formato errato o firma non valida

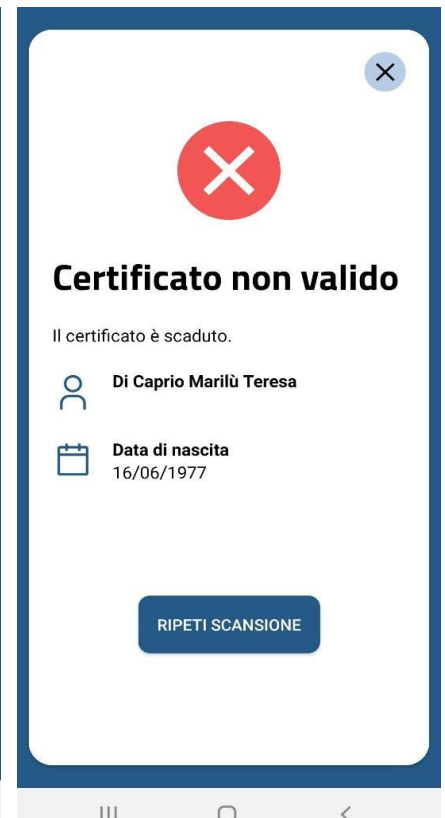


Figura 7 Schermate Verifica C19 - QR code validato correttamente ma scaduto

La validità delle certificazioni varia in relazione all'evento che le ha generate.

Al momento le regole di validazione prevedono le seguenti durate:

- ✓ Per la VACCINAZIONE in cui è stato completato il ciclo vaccinale la Certificazione è valida 270 giorni (9 mesi) dalla data dell'ultima somministrazione
- ✓ Per la VACCINAZIONE dopo la prima dose (di un vaccino a più dosi e nel caso la persona non abbia avuto una pregressa infezione COVID tra 90 e 180 giorni) la Certificazione viene emessa dopo 14 giorni dalla somministrazione ed è valida fino al tempo massimo per la dose successiva (42 giorni per Comirnaty e Moderna, 84 giorni per Vaxzevria (ex Astrazeneca)
- ✓ Per TEST MOLECOLARE O ANTIGENICO RAPIDO la Certificazione è valida 48 ore dall'ora del prelievo del tampone
- ✓ Per GUARIGIONE la Certificazione è valida per 180 giorni (6 mesi) dalla data di primo tampone positivo.



#### 4. LA CERTIFICAZIONE VERDE COVID-19 IN FORMATO CARTACEO

Il cittadino intestatario della Certificazione verde COVID-19 può salvarla in formato PDF dal portale [www.dgc.gov.it](http://www.dgc.gov.it) e stamparla.

La figura di seguito mostra un facsimile della stampa in formato A4:



#### 5. L'Figura 8 Facsimile della stampa cartacea della Certificazione verde COVID-19 per vaccinazione NELLE APP IMMUNE IO

La Certificazione verde COVID-19 può essere acquisita dal cittadino anche attraverso Immuni e IO. Queste due App interagiscono con il backend della piattaforma nazionale che emette e gestisce le Certificazioni verdi COVID-19 digitali.

Nelle figure 9 e 19 viene mostrato come l'utente visualizza la propria certificazione nelle app.



Figura 9 Schermata app Immuni - visualizzazione certificazione verde COVID-19



Figura 10 Schermata app IO - visualizzazione certificazione verde COVID-19

## 6. FLUSSO DI SINCRONIZZAZIONE DI VERIFICAC19

La App “VerificaC19” implementa una funzione di validazione delle Certificazioni verdi COVID-19, che può essere anche effettuata *offline* ovvero senza necessità di una connessione internet.

Per offrire tale funzionalità la App “VerificaC19” deve avere accesso alle chiavi pubbliche utilizzate dagli Stati Membri dell’Unione europea per firmare, e quindi autenticare, le Certificazioni. Questo meccanismo di sincronizzazione viene reso possibile da un servizio della Piattaforma nazionale del Ministero della Salute che implementa le seguenti funzioni:

- 1) Richiamo periodico al gateway Europeo che funge da collettore per le chiavi pubbliche dei singoli Stati Membri.
- 2) Aggiornamento delle chiavi pubbliche valide. Alla prima installazione l’app scarica, tramite questo servizio della Piattaforma nazionale, tutte le chiavi presenti nel database europeo. Ogni 24 ore l’App interroga il servizio e scarica la lista delle chiavi valide. Nel fare questa operazione confronta i dati scaricati con quelli già presenti nella lista salvata localmente e aggiorna la propria base dati (inserendo le nuove chiavi e eliminando quelle vecchie). Ciascuna chiave pubblica è identificata univocamente attraverso un identificativo denominato “KID” (Key Identifier). In aggiunta alla lista delle chiavi, il servizio permette all’app di scaricare anche alcuni parametri da utilizzare nella validazione delle Certificazioni verdi COVID-19 al fine di calcolare la relativa validità.

Su VerificaC19 non vengono quindi salvati localmente i dati delle singole Certificazioni rilasciate a livello europeo, ma solamente le chiave pubbliche utilizzate dagli Stati Membri. Queste chiavi fungono da firme, che di fatto permettono al verificatore di assicurarsi che il QR Code sia legittimo e valido.